

**ECCO-EXTRACTOR EÓLICO HÍBRIDO**  
**(A)TURBINA EÓLICA+ (B)MOTOR HIBRIDO**

**(A)TURBINA EÓLICA**

**Descripción técnica**

- **Fabricados totalmente en aluminio (Dureza H-24).**

Este material brinda ventajas difíciles de encontrar combinadas en un solo producto. Estas ventajas son su *gran durabilidad sin mantenimiento*, su probada *resistencia a la corrosión* (especialmente en ambientes agresivos industriales o marinos), y su *poder aislante* (consecuencia de su capacidad de reflexión de los rayos y su baja emisividad).

- **Montados sobre dos rodamientos prelubricados y sellados (INOX).**

Rodamientos que tienen el *certificado de calidad ISO 9001*.

- **Remaches de aluminio**

El tipo de remaches ofrece un relleno completo del taladro que garantiza un remachado seguro también en los casos de ser grande la tolerancia de los taladros y un bloqueo doble del resto del vástago. Debido a estas propiedades, los *remachados son estancos al agua*.

**Propiedades del aluminio a tener en cuenta**

- **Durabilidad**

El aluminio es altamente resistente a la corrosión atmosférica debido a que, por su gran afinidad química con el oxígeno, forma espontáneamente al aire una capa de óxido fina, impermeable, resistente y muy adherente al metal, que impide que el ataque progrese.

- **Peso**

La característica más conocida de aluminio es su bajo peso. Con una densidad de 2,7 g/cm<sup>3</sup> equivalente a casi un tercio de la del acero, es el metal más liviano comúnmente usado en construcción.

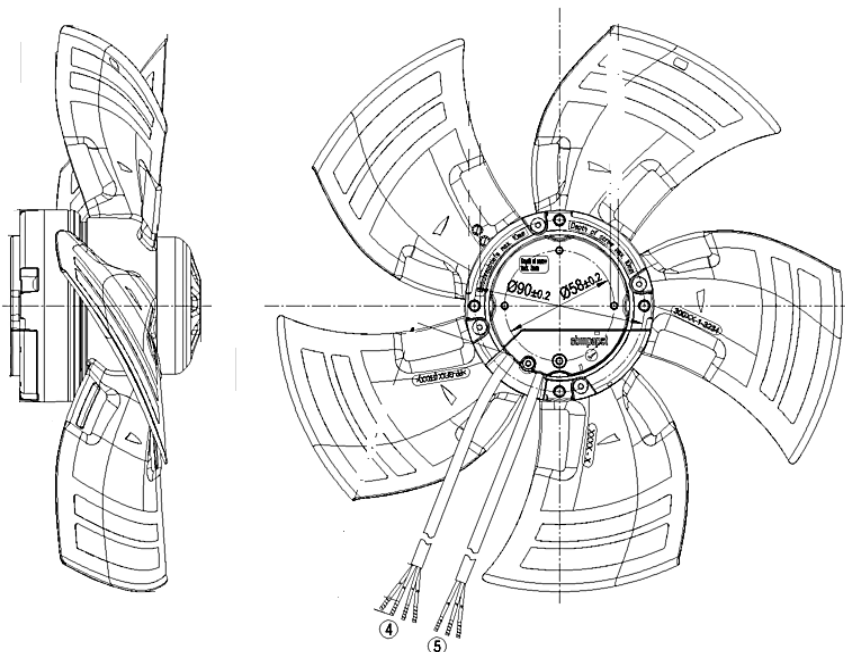
- **Ecología**

El aluminio es 100% reciclable.

- **Comportamiento frente al fuego**

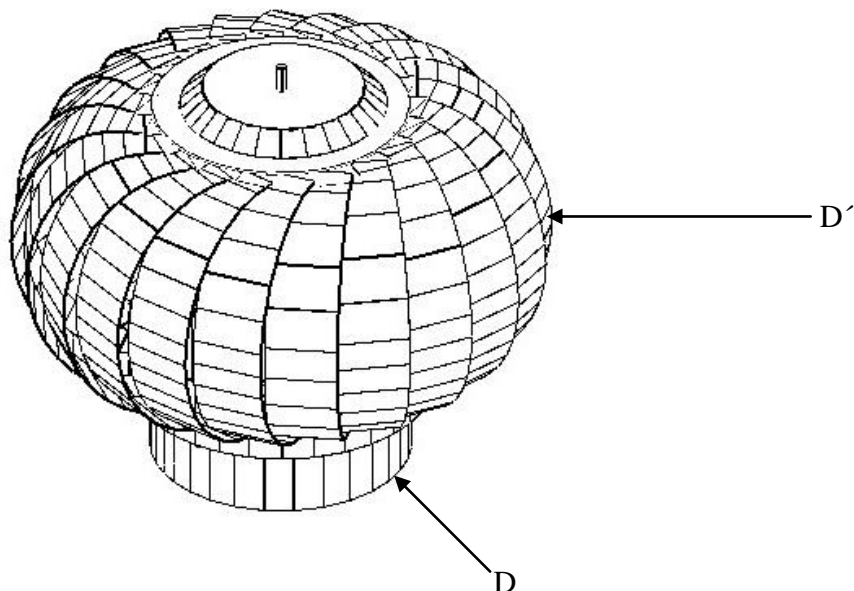
Las aleaciones de aluminio han sido clasificadas como materiales no combustibles, por lo que son aceptadas como material de construcción sin reservas.

**(B)MOTOR HIBRIDO**



<b>Fase</b> <b>Phase</b>	1
<b>Tensión Nominal</b> <b>Nominal Voltage</b>	230 VAC
<b>Potencia de entrada</b> <b>Power Input</b>	50 W
<b>Frecuencia</b> <b>Frequency</b>	50/60 Hz
<b>Tipo de protección</b> <b>Type of protection</b>	IP54
<b>Rodamientos</b> <b>Bearings</b>	Rodamiento de bolas Ball bearing
<b>Mín. temperatura ambiental</b> <b>Min. ambient temperature</b>	-25°C
<b>Máx. temperatura ambiental</b> <b>Max. ambient temperature</b>	+60°C
<b>Nivel de ruido</b> <b>Noise Level</b>	dB

### Dimensiones



Modelo 10''	Diámetro conducto salida (D)	Altura	Diámetro máximo (D')	Peso (Kg)
mm	254	800	440	

### Capacidad de extracción

Modelo 10''	
Velocidad viento (km/h)	Capacidad de extracción (m <sup>3</sup> /h)
0	1.000

A partir de 30 km/h de viento se puede reducir el consumo hasta un 50%. Conforme aumenta la velocidad de viento se puede reducir el consumo en mayor porcentaje.

Posibilidad de funcionamiento dependiendo de la temperatura ambiental utilizando como accesorio un termostato. Idem humedad. Idem presión

*\*Los valores arriba mencionados son aproximados*