

## INSTALACIÓN t777

### CONSIDERACIONES PREVIAS

- Limpie todas las superficies a cubrir con t777 asegúrese de que estén limpias, secas, libres de grasa, mortero, arenas, piedras o cualquier otro residuo que pueda dañar o perforar la lámina.
- Todos los trabajos de uniones de la membrana deben realizarse a temperaturas ambiente cálidas. No intente unir por debajo de 5°C. Puede ser necesario calentar si la unión se realiza por debajo de 10°C.
- En las áreas de unión con cinta de doble cara de butilo, aplique tanta presión como sea posible para garantizar la fijación y crear un cierre hermético. Utilice un rodillo de goma para presionar las juntas.
- Evite transitar sobre la lámina instalada, si es necesario el tránsito debe proteger la laminar con capas de geotextil, placas o maderas. Instale la membrana justo antes de colocar cualquier otro elemento, para reducir el tránsito.
- Compruebe que todas las uniones, solapes y puntos singulares están sellados.

Solape hermético de láminas anti radón: Solape de 15 cm. entre lámina y lámina, tanto en el sentido longitudinal como en sentido transversal. La estanqueidad del cierre se logra mediante la fijación de una cinta de butilo a lo largo de toda la junta, siendo necesario un rodillo de goma para aplicar fuerza de apriete. Se finaliza la junta con una cinta anti desgarrar de una cara. Las superficies a tratar deberán estar completamente limpias, secas y libre de polvo para que las cintas se adhieran a las superficies.

### UNIÓN Y SOLAPES



**1-** Desenrolle la primera membrana, asegúrese de que la superficie esté seca, limpia y libre de granulometría, polvo o grasa. Inspeccione la membrana para asegurarse de que no haya grietas, agujeros, muescas ni protuberancias.

**2-** Aplique la cinta de butilo de doble cara en el área de solape de la lámina t777. Es muy importante que la membrana esté seca, libre de granulometrías, polvo y suciedad.

**3-** La segunda membrana debe desenrollarse superponiéndose o solapaándose a la primera membrana en 15 cm. Retire el papel protector de la cinta de butilo de doble cara; aplique presión a la membrana mientras une las dos membranas.

**4-** Selle la unión de las dos membranas utilizando cinta de una cara en el borde del solape. Asegúrese de que la membrana esté completamente seca, libre de granulometrías, polvo y suciedad.

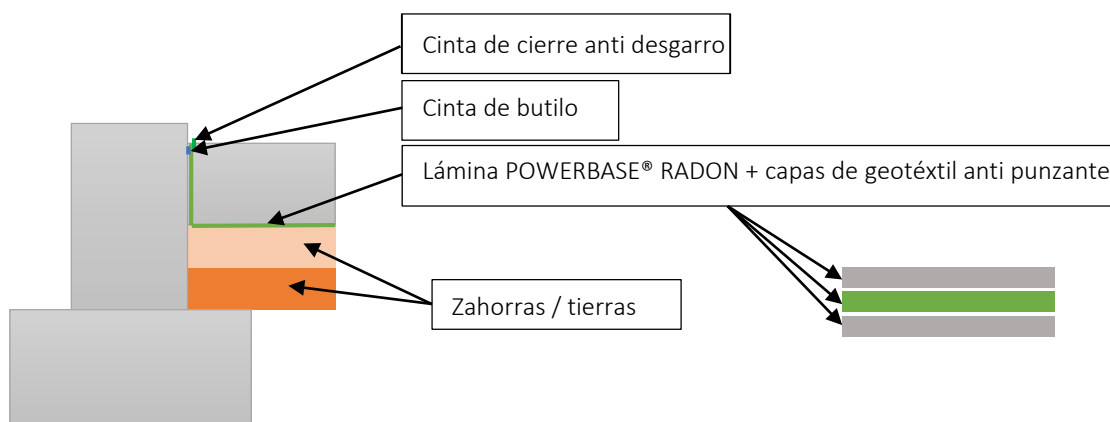
### TRATAMIENTO DE PUNTOS SINGULARES

Hay que subrayar el punto débil de la barrera anti radón, estos son todos los puntos singulares o encuentros entre paramentos o elementos. Estos puntos suponen un mayor riesgo de filtración de gas radón en el interior de la edificación, ya que interrumpen la continuidad de la barrera. Los puntos singulares requieran un tratamiento especial en el proyecto y en la ejecución de los materiales implicados, para lograr la estanqueidad de las áreas. Definimos y solucionamos los siguientes puntos singulares para esta obra:

**1. Encuentro con paredes o muros (perímetro):** En todo el perímetro de la edificación donde haya encuentros de forjados con paredes o muros se utiliza una tira de cinta de butilo para unir la pared con la lámina anti radón y crear el cierre hermético, es necesario un rodillo de goma para aplicar fuerza de apriete. Se deben crear refuerzos para las esquinas interiores o exteriores con la misma lamina anti radón. Una vez acabado el cierre se puede rellenar con las

arenas, gravas o tierras previstas. Se finaliza la junta con una cinta anti desgarro de una cara. Las superficies a tratar deberán estar completamente limpias, secas y libre de polvo para que las cintas se adhieran a las superficies.

### Ejemplo instalación RPOWERBASE® RADON sobre terreno. Encuentros con paredes / muros

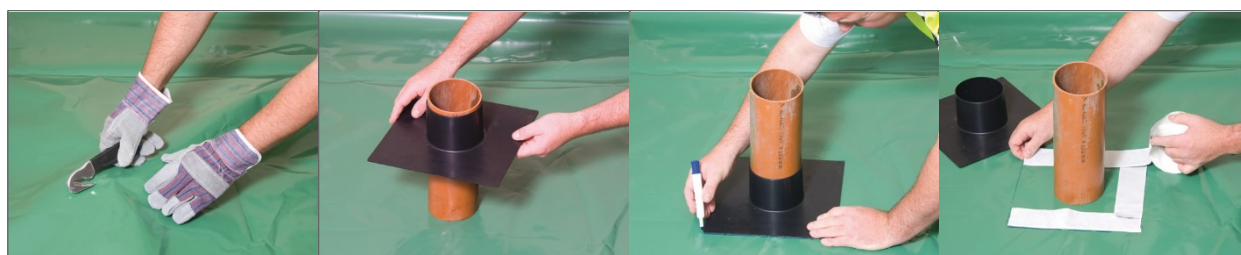


**2. Encuentro con pilares:** En cada pilar, en las áreas donde haya encuentros con forjados u otro elemento horizontal, se debe fijar una tira de cinta de butilo en el perímetro de cada pilar, para unir el pilar con la lámina anti radón y crear el cierre hermético, es necesario un rodillo de goma para aplicar fuerza de apriete. Se deben crear refuerzos para las esquinas exteriores con la misma lamina anti radón. Una vez acabado el cierre se puede rellenar con las arenas, gravas o tierras previstas. Se finaliza la junta con una cinta anti desgarro de una cara. Las superficies a tratar deberán estar completamente limpias, secas y libre de polvo para que las cintas se adhieran a las superficies.

**3. Encuentro con elementos pasantes (tuberías):** En cada paso de tuberías que interrumpan la barrera anti radón se deberá instalar un pasa tubos anti radón a medida de cada tubo. Los pasa tubos están previsto de una capa de butilo que se fija a la lámina anti radón. Las holguras se deben de rellenar con cinta de butilo para crear el cierre hermético, es necesario un rodillo de goma para aplicar fuerza de apriete. Las superficies a tratar deberán estar completamente limpias, secas y libre de polvo para que las cintas se adhieran a las superficies.

**4. Juntas:** Si está previsto un sellado de juntas hidrofílicas, termoplásticas u otro tipo de junta, este debe de ser independiente al sellado anti radón. Se debe de rellenar la junta con un cordón de material bituminoso en todas las juntas.

### SELLADO ESTANCO DE TUBERÍAS



**1-** Corte un orificio en la membrana para exponer la tubería, asegúrese de que el orificio sea lo mas ajustado al perímetro de la tubería.

**2-** Deslice y ajuste el pasatubos correspondiente al diámetro de la tubería.

**3-** Cuando el pasatubos esté en su sitio de instalación definitivo, con un rotulador, marque el perímetro del pasatubo.

**4-** Retire el pasatubos y aplique 4 tiras de cinta de butilo doble cara (50mm) en el área marcada en la lámina, asegurándose de que la cinta se superponga en las esquinas.



5- Debajo del punto marcado en la tubería. Aplique una tira de cinta de butilo de doble cara (50mm) alrededor de la tubería.

6- Retire los papeles protectores de la cinta de butilo de doble cara (50mm).

7- Vuelva a colocar el pasatubos sobre la tubería. Asegúrese de que la base del pasatubos esté libre de polvo, suciedad o grasa. Aplique suficiente presión al pasatubos para que la cinta de butilo se adhiera firmemente a la lámina (usar rodillo de goma).

4- Utilice la cinta de una cara (75mm) para sellar el borde del pasatubos a la lámina. Luego asegure el pasatubos con una abrazadera especial para tuberías (tipo Jubilee).

## NOTA TECNICA

### GEOTEXILES ANTI-PUNZONAMIENTO

La lámina POWERBASE® RADON es un elemento independiente que debe ser protegido, ya que no posee características antipunzamiento, debido a ello recomendamos la implantación de una capa de geotextil con resistencia al punzamiento sobre el terreno o superficies irregulares según lo exigido en la normativa CTE DB H6 5.1.1. (Ejecución):

*2 Cuando la lámina se vaya a colocar sobre el terreno o sobre una capa de material granular, será necesario garantizar la uniformidad y limpieza de la superficie de asiento, asegurando la ausencia de elementos que puedan dañar la barrera. Para ello se deberá disponer una capa de hormigón de limpieza.*

*3 Si la barrera no tiene características de antipunzamiento se colocarán capas de protección antipunzamiento.*

En caso de instalar POWERBASE® RADON sobre tierras compactadas, gravas, zahorras etc. sería necesario proteger la lámina anti radón en ambas caras, ya que las capas anteriormente mencionadas son irregulares y filosas, lo cual podrían deformar, romper o perforar la lámina bajo la carga de la losa de hormigón armado en la cual se asentará la barrera radón. Los posibles daños o deformaciones podrían acentuarse durante la colocación de armaduras de hierro, el tránsito de trabajadores, la circulación de vehículos o máquinas, el vertido y fraguado del hormigón. Las posibles deformaciones o daños pueden ser lentas, pero irreversibles de ahí la necesidad de proteger, separar y estabilizar la barrera anti radón frente a tensiones residuales, roturas, punzamientos y posibles fluctuaciones del estrato para conservar las características de impermeabilidad ante el gas radón.

Para la adecuada instalación de la barrera POWERBASE® RADON, es necesario proteger y separar la lámina del terreno, con 1 capa de geotéxtil de poliéster no tejido, que ofrezca una protección mecánica, con resistencia al punzamiento la cual deberá ir sobre el estrato de zahorra previsto.

Una vez instalada la barrera es necesario prever la protección de lámina en caso de quedar expuesta a la intemperie o al libre tránsito de trabajadores, se desaconseja el tránsito sobre la barrera. Por eso se recomienda una segunda capa de geotextil anti-punzamiento encima de la lámina anti-radón y refuerzos de geotextil en las áreas específicas de tránsito de máquinas o vehículos.

**\* Una vez instalada la lámina, no se debe echar o verter hormigón, cementos o materiales adhesivos directamente a la lámina anti radón POWERBASE® RADON se debe instalar previamente una capa separadora.**

**\* La lámina anti radón POWERBASE® RADON no sustituye otros elementos previstos en la obra, por ejemplo, la lámina de PE instalada como capa impermeabilizante bajo solera. Serán los facultativos los que deberán decidir si la barrera radón podría sustituir otros materiales.**